



Ersatzteilliste

Spare parts list

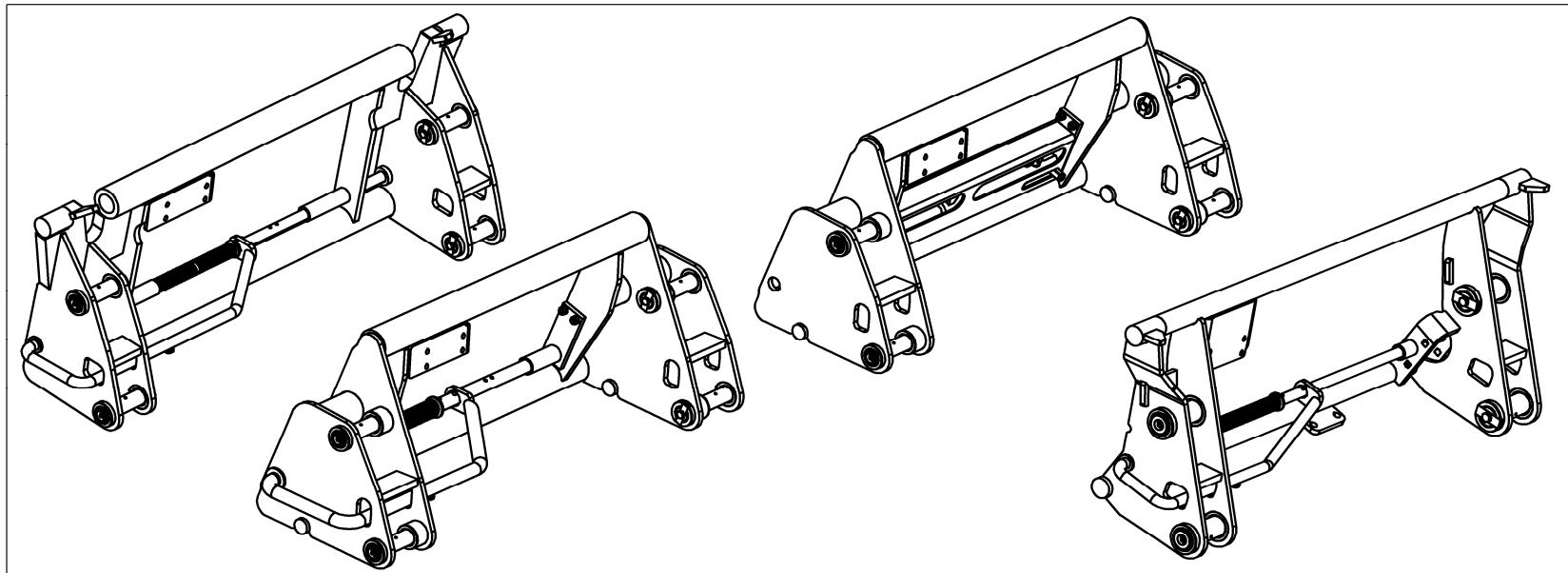
Liste de pièces de rechange

ProfiLine

Wechselrahmen

Change frames

Cadres porte-outils



3538360

Gültig für Maschinen Nr. / Valid for serial No. / Valable pour No:
507 8807 - 509 9576 + 500 0000 - 501 1465 + ab/from/dés 701 5231

P 1526

2021

Bei Ersatzteilbestellungen sind die Seriennummer Ihrer Maschine und, wenn möglich, das Baujahr unbedingt anzugeben. Das erspart Ihnen Zeit, Geld und Ärger und erleichtert uns die Abfertigung. Tragen Sie die Nummer Ihrer Maschine bitte hier ein:

Nr: _____ Geliefert am _____

Dann haben Sie bei Ersatzteilbestellungen die Nummer immer zur Hand. Die Seriennummer ist auf dem Typenschild eingetragen (siehe Abb. 1).

Always state the serial number and if possible the year of the machine when ordering spare parts whereby you save time and money and facilitate matters for us. Please enter the number of your machine here:

Nr: _____ Delivered on the _____

Appropriate when ordering parts. The serial number is located as shown on Fig. 1.

Lorsque vous commandez des pièces de rechange, indiquez toujours le numéro de série de votre machine et si possible son année de fabrication. Vous éviterez des pertes de temps et vous nous faciliterez le travail. Veuillez noter ici le numéro de série de votre machine :

Numéro : _____ Livré le _____

Ceci vous sera utile lorsque vous commanderez des pièces. Le numéro de série est indiqué sur la plaque signalétique (voir Fig. 1).

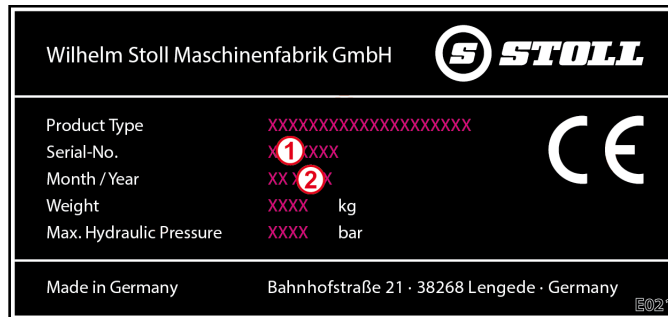


Abb. 1 / Fig. 1 Typenschild / Rating plate / Plaque signalétique

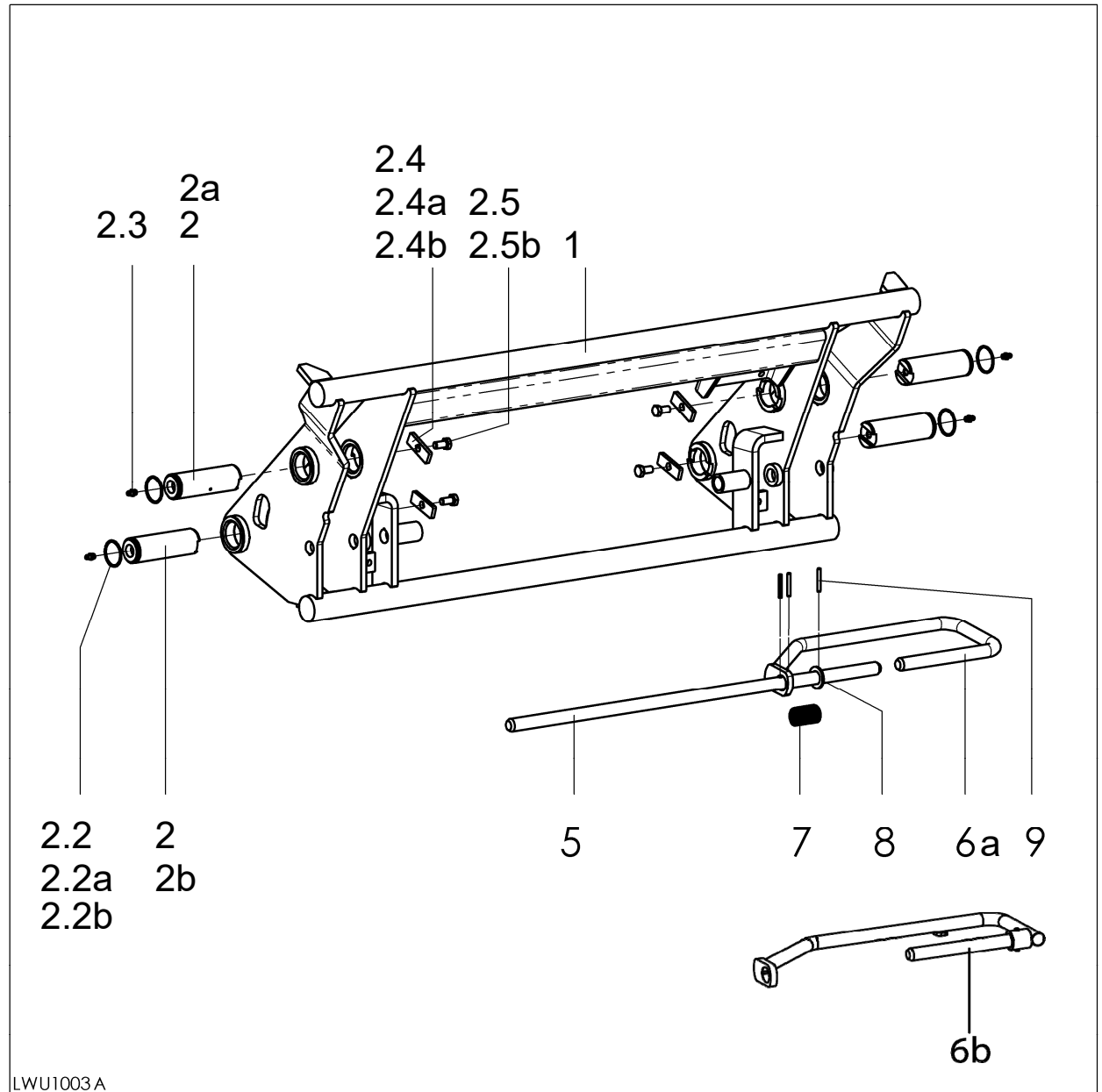
- 1 Seriennummer / Serial number / Numéro de série
- 2 Baujahr / Year of manufacture / Année de construction

INHALTSVERZEICHNIS	TABLE OF CONTENTS	TABLE DES MATIERES	FS / FZ
Benennung	Description	Désignation	Seite / Page
Wechselrahmen Euro	Change frame Euro	Cadre porte-outils Euro	4
Mechanischer Wechselrahmen Euro-SMS (bis 10/2013)	Mechanical change frame Euro-SMS (until 10/2013)	Cadre porte-outils mécanique Euro-SMS (jusqu'à 10/2013)	6
Mechanischer Wechselrahmen Euro-SMS (ab 10/2013)	Mechanical change frame Euro-SMS (as of 10/2013)	Cadre porte-outils mécanique Euro-SMS (à partir de 10/2013)	8
Hydraulischer Wechselrahmen Euro-SMS	Hydraulic change frame Euro-SMS	Cadre porte-outils hydraulique Euro-SMS	10
Mechanischer Wechselrahmen SMS	Mechanical change frame SMS	Cadre porte-outils mécanique SMS	12
Hydraulischer Wechselrahmen SMS	Hydraulic change frame SMS	Cadre porte-outils hydraulique SMS	14
Mechanischer Wechselrahmen Euro-FR (bis 01/2016)	Mechanical change frame Euro-FR (until 01/2016)	Cadre porte-outils mécanique Euro-FR (jusqu'à 01/2016)	16
Hydraulischer Wechselrahmen Euro-FR (bis 01/2016)	Hydraulic change frame Euro-FR (until 01/2016)	Cadre porte-outils hydraulique Euro-FR (jusqu'à 01/2016)	20
Mechanischer Wechselrahmen Euro-FR (ab 02/2016)	Mechanical change frame Euro-FR (as of 02/2016)	Cadre porte-outils mécanique Euro-FR (à partir de 02/2016)	22
Hydraulischer Wechselrahmen Euro-FR (ab 02/2016)	Hydraulic change frame Euro-FR (as of 02/2016)	Cadre porte-outils hydraulique Euro-FR (à partir de 02/2016)	24
Mechanischer Wechselrahmen Euro-Alö3	Mechanical change frame Euro-Alö3	Cadre porte-outils mécanique Euro-Alö3	26
Mechanischer Wechselrahmen Skid	Mechanical change frame Skid	Cadre porte-outils mécanique Skid	28

ProfiLine

FS/FZ
8-100

DE Wechselrahmen Euro
EN Change frame Euro
FR Cadre porte-outils Euro

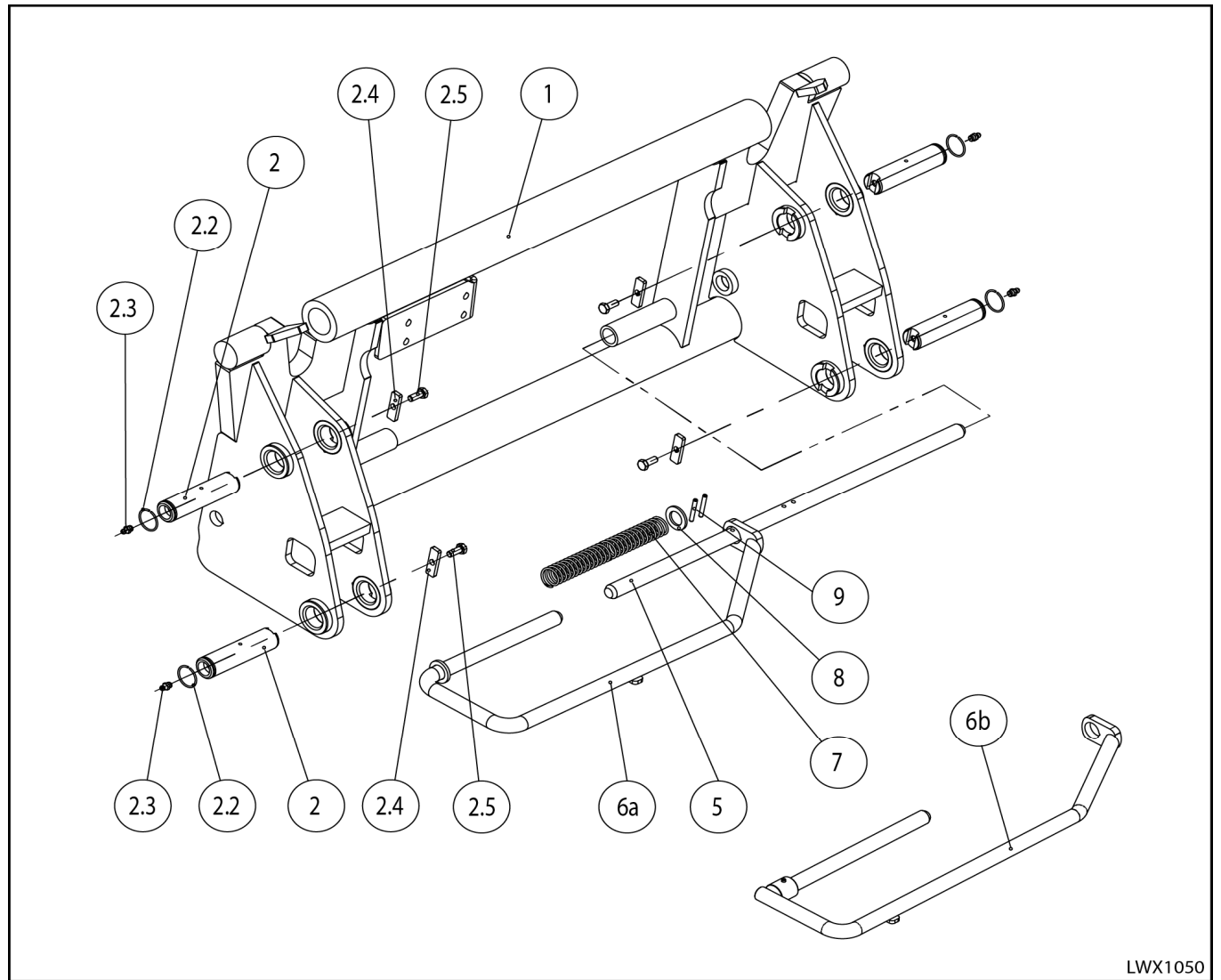


LWU1003		Wechselrahmen Euro	Change frame Euro	Cadre porte-outils Euro	ProfilLine						
Pos.	Bestell-Nr.	Benennung	Description	Désignation	Zeichnungs-Nr.	SIZE/MASS	8-20	8.1-20.1	30-60	30.1-80.1	100
1	3424050	Wechselrahmen	Change frame	Cadre porte-outils	58.725-02-01		1	-	-	-	-
1	3452270	Wechselrahmen	Change frame	Cadre porte-outils	58.735-02-01		-	1	-	-	-
1	3450420	Wechselrahmen	Change frame	Cadre porte-outils	58.737-02-01		-	-	1	-	-
1	3542700	Wechselrahmen	Change frame	Cadre porte-outils	58.746-02-01		-	-	-	1	-
1	3577450	Wechselrahmen	Change frame	Cadre porte-outils	58.712-02-01		-	-	-	-	1
2	3456220	Bolzen kpl.	Bolt cpl.	Boulon complet	58.725-11-03	30x120	4	4	-	-	-
2	3456200	Bolzen kpl.	Bolt cpl.	Boulon complet	58.725-11-01	40x124	-	-	4	4	-
2 a	3576010	Bolzen kpl.	Bolt cpl.	Boulon complet	58.712-11-06	50x159	-	-	-	-	2
2 b	3576050	Bolzen kpl.	Bolt cpl.	Boulon complet	58.712-11-08	60x160	-	-	-	-	2
2.2	0495220	Sprengring	Snap ring	Anneau d'arrêt		A30	4	4	-	-	-
2.2	1429020	Sprengring	Snap ring	Anneau d'arrêt		A40	-	-	4	4	-
2.2 a	1429030	Sprengring	Snap ring	Anneau d'arrêt	D7994	A50	-	-	-	-	2
2.2 b	1434950	Sprengring	Snap ring	Anneau d'arrêt	D7993	A60	-	-	-	-	2
2.3	0406590	Schmiernippel	Grease nipple	Graisser		M8x1	4	4	4	4	4
2.4	3469380	Sicherung	Locking device	Plaque d'arrêt	58.725-11-00.1	44x13.8x5	4	4	-	-	-
2.4	3457060	Sicherung	Locking device	Plaque d'arrêt	58.725-11-00.2	55x19,5x6	-	-	4	4	-
2.4 a	3457050	Sicherung	Locking device	Plaque d'arrêt	58.479-11-00.1	70x19.5x6	-	-	-	-	2
2.4 b	3578500	Sicherung	Locking device	Plaque d'arrêt	58.712-11-00.4	80x19.5x6	-	-	-	-	2
2.5	1406150	Sechskantschraube	Screw	Vis		M8x20 8.8 VP	4	4	-	-	-
2.5	2540420	Sechskantschraube	Screw	Vis		M10x20 8.8 VP	-	-	4	4	2
2.5 b	1412270	Sechskantschraube	Screw	Vis		M12x20 8.8 VP	-	-	-	-	2
5	2492790	Stange	Rod	Barre	58.420-02-00.2		1	-	1	-	-
5	3334230	Stange	Rod	Barre	58.482-05-00.1		-	1	-	1	1
6a	3450460	Stecker gsw.	Plug welded	Fiche soudée	58.725-02-02		1	-	1	-	-
6b	3450460	Stecker	Plug	Fiche	58.725-02-03		1	-	1	-	-
6a	3450480	Stecker gsw.	Plug welded	Fiche soudée	58.735-02-02		-	1	-	1	-
6b	3450480	Stecker	Plug	Fiche	58.735-02-03		-	1	-	1	-
		<i>Diese Stecker (3450460, 3450480) werden in 2 Varianten (a, b) ausgeliefert. Je nach Verfügbarkeit wird Variante a oder b geliefert.</i>	<i>These plugs (3450460, 3450480) are available in 2 versions (a, b). Depending on availability, version a or b is delivered.</i>	<i>Ces fiches (3450460, 3450480) sont disponibles en 2 versions (a, b). Selon les disponibilités, version a ou b est livrée.</i>							
6a	3579060	Stecker gsw.	Plug welded	Fiche soudée	58.712-02-02		-	-	-	-	1
6a	3584210	Rohrbogen gsw.	Elbow welded	Coud de tube soudé	58.712-02-03		-	-	-	-	1
7	3350970	Druckfeder	Pressure spring	Ressort de verrouillage	58.420-21-00.1		1	1	1	1	1
8	0006410	Scheibe	Washer	Rondelle		21	1	1	1	1	1
9	0013090	Spannstift	Pin	Goupille		5x36	3	3	3	3	4
		siehe auch P1495 ... Hydraulische Werkzeug-Verriegelung	see also P1495 ... Hydraulic implement locking	voir aussi P1495 ... Verrouillage d'outil hydraulique							x

ProfiLine

FS/FZ
8-80.1

Mechanischer Wechselrahmen
DE Euro-SMS (bis 10/2013)
Mechanical change frame Euro-
EN SMS (until 10/2013)
Cadre porte-outils mécanique
FR Euro-SMS (jusqu'à 10/2013)



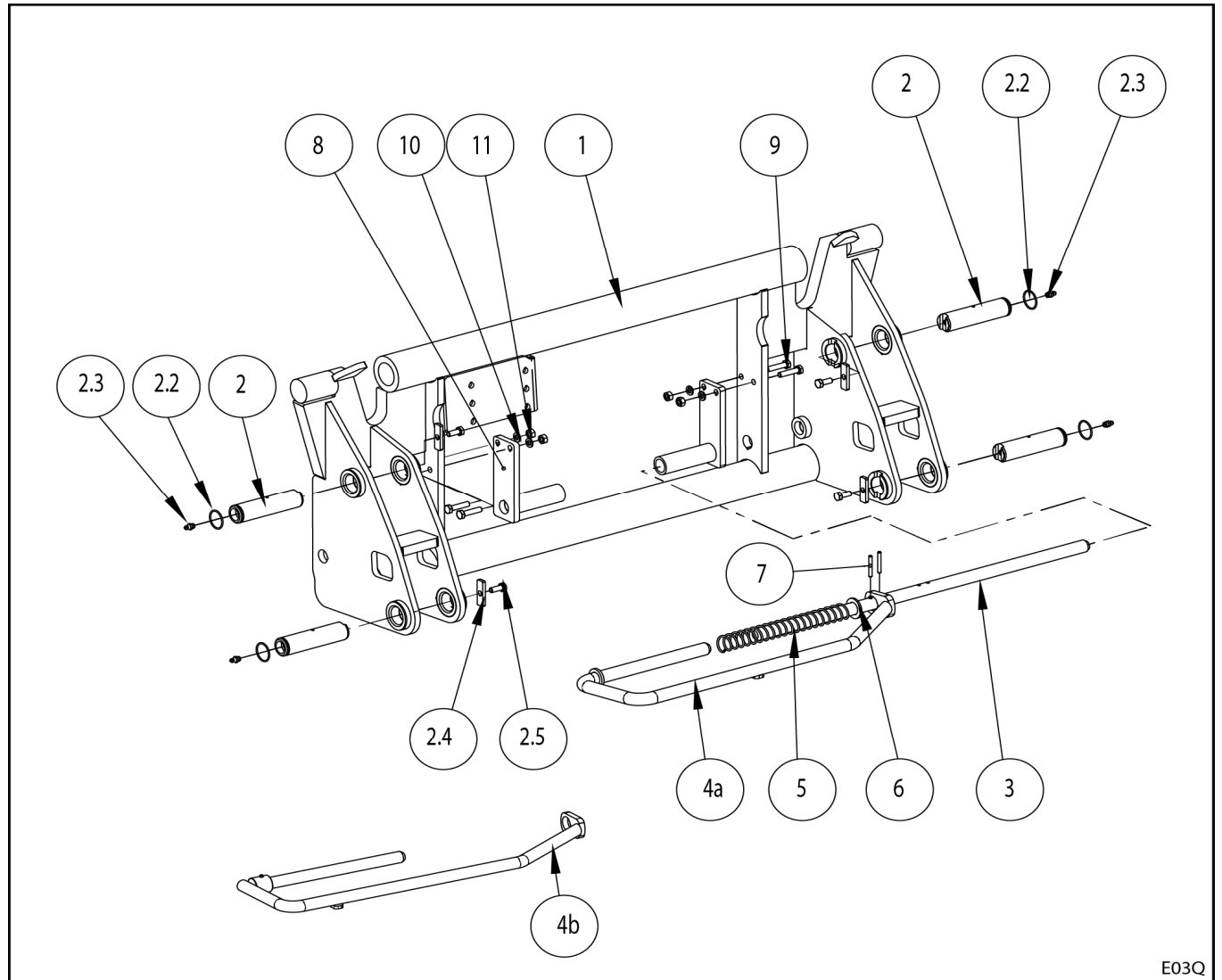
LWX1050

LWX1050		Mechanischer Wechselrahmen Euro-SMS (bis 10/2013)	Mechanical change frame Euro-SMS (until 10/2013)	Cadre porte-outils mécanique Euro-SMS (jusqu'à 10/2013)	ProfiLine					
Pos.	Bestell-Nr.	Benennung	Description	Désignation	Zeichnungs-Nr.	SIZE/MASS	8-20	8.1-20.1	30-60	30.1-80.1
1	3472540	Wechselrahmen	Change frame	Cadre porte-outils	58.725-102-03-01		1	-	-	-
1	3472610	Wechselrahmen	Change frame	Cadre porte-outils	58.735-102-03-01		-	1	-	-
1	3472640	Wechselrahmen	Change frame	Cadre porte-outils	58.737-102-03-01		-	-	1	-
1	3472670	Wechselrahmen	Change frame	Cadre porte-outils	58.739-102-03-01		-	-	-	1
2	3456220	Bolzen kpl.	Bolt cpl.	Boulon complet	58.725-11-03	30x120	4	4	-	-
2	3456200	Bolzen kpl.	Bolt cpl.	Boulon complet	58.725-11-01	40x124	-	-	4	4
2.2	0495220	Sprengring	Snap ring	Anneau d'arrêt	DIN7993	A30	4	4	-	-
2.2	1429020	Sprengring	Snap ring	Anneau d'arrêt	DIN7993	A40	-	-	4	4
2.3	0406590	Schmiernippel	Grease nipple	Graisser	DIN71412 - H1SFG	M8x1	4	4	4	4
2.4	3469380	Sicherung	Locking device	Plaque d'arrêt	58.725-11-00.1	44x13.8x5	4	4	-	-
2.4	3457060	Sicherung	Locking device	Plaque d'arrêt	58.725-11-00.2	55x19,5x6	-	-	4	4
2.5	1406150	Sechskantschraube	Screw	Vis	DIN933	M8x20 8.8 VP	4	4	-	-
2.5	2540420	Sechskantschraube	Screw	Vis	DIN933	M10x20 8.8 VP	-	-	4	4
5	3472680	Stange	Rod	Barre	58.725-102-03-00.1		1	1	1	1
6a	3472690	Stecker gsw.	Plug welded	Fiche soudée	58.725-102-03-02		1	-	1	-
6a	3472720	Stecker gsw.	Plug welded	Fiche soudée	58.735-102-03-02		-	1	-	1
6b	3472720	Stecker	Plug	Fiche	58.735-102-03-03		-	1	-	1
		<i>Dieser Stecker (3472720) wird in 2 Varianten (a, b) ausgeliefert. Je nach Verfügbarkeit wird Variante a oder b geliefert.</i>	<i>This plug (3472720) is available in 2 versions (a, b). Depending on availability, version a or b is delivered.</i>	<i>Cette fiche (3472720) est disponible en 2 versions (a, b). Selon les disponibilités, version a ou b est livrée.</i>						
7	3350970	Druckfeder	Pressure spring	Ressort de verrouillage	58.420-21-00.1		2	2	2	2
8	0006410	Scheibe	Washer	Rondelle	DIN433	21	1	1	1	1
9	0013090	Spannstift	Pin	Goupille	ISO 8752	5x36	2	3	2	3

ProfiLine

FS/FZ
8-80.1

Mechanischer Wechselrahmen
DE Euro-SMS (ab 10/2013)
Mechanical change frame Euro-
EN SMS (as of 10/2013)
Cadre porte-outils mécanique
FR Euro-SMS (à partir de 10/2013)



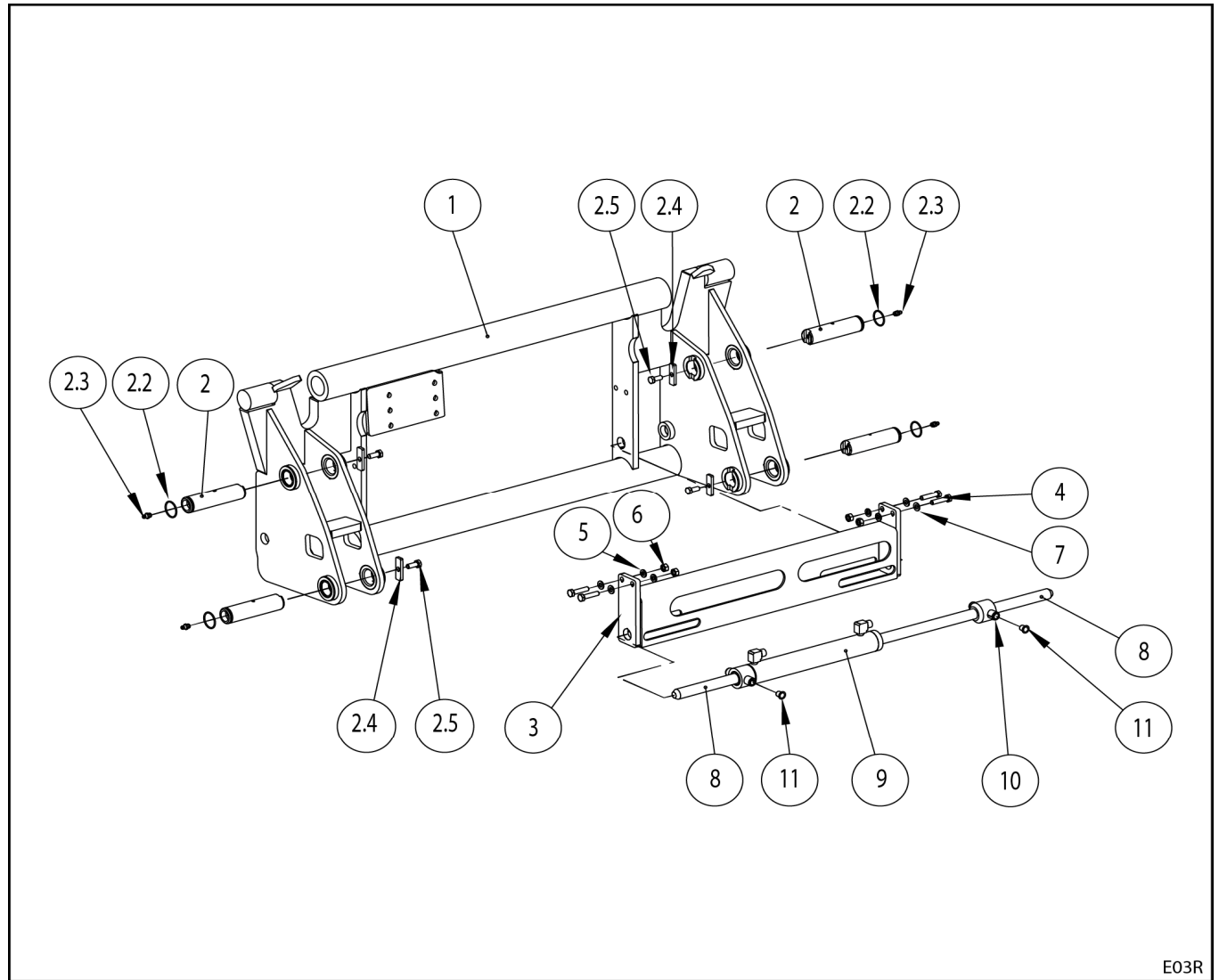
E03Q

E03Q		Mechanischer Wechselrahmen Euro-SMS (ab 10/2013)	Mechanical change frame Euro-SMS (as of 10/2013)	Cadre porte-outils mécanique Euro-SMS (à partir de 10/2013)	ProfiLine					
Pos.	Bestell-Nr.	Benennung	Description	Désignation	Zeichnungs-Nr.	SIZE/MASS	8-20	8.1-20.1	30-60	30.1-80.1
1	3585430	Wechselrahmen	Change frame	Cadre porte-outils	58.725-202-03-01		1	-	-	-
1	3585450	Wechselrahmen	Change frame	Cadre porte-outils	58.735-202-03-01		-	1	-	-
1	3585470	Wechselrahmen	Change frame	Cadre porte-outils	58.737-202-03-01		-	-	1	-
1	3585490	Wechselrahmen	Change frame	Cadre porte-outils	58.739-202-03-01		-	-	-	1
2	3456220	Bolzen kpl.	Bolt cpl.	Boulon complet	58.725-11-03	30x120	4	4	-	-
2	3456200	Bolzen kpl.	Bolt cpl.	Boulon complet	58.725-11-01	40x124	-	-	4	4
2.2	0495220	Sprengring	Snap ring	Anneau d'arrêt	DIN7993	A30	4	4	-	-
2.2	1429020	Sprengring	Snap ring	Anneau d'arrêt	DIN7993	A40	-	-	4	4
2.3	0406590	Schmiernippel	Grease nipple	Graisser	DIN71412 - H1SFG	M8x1	4	4	4	4
2.4	3469380	Sicherung	Locking device	Plaque d'arrêt	58.725-11-00.1	44x13.8x5	4	4	-	-
2.4	3457060	Sicherung	Locking device	Plaque d'arrêt	58.725-11-00.2	55x19,5x6	-	-	4	4
2.5	1406150	Sechskantschraube	Screw	Vis	DIN933	M8x20 8.8VP	4	4	-	-
2.5	2540420	Sechskantschraube	Screw	Vis	DIN933	M10x20 8.8 VP	-	-	4	4
3	3472680	Stange	Rod	Barre	58.725-102-03-00.1		1	1	1	1
4a	3472690	Stecker gsw.	Plug welded	Fiche soudée	58.725-102-03-02		1	-	1	-
4a	3472720	Stecker gsw.	Plug welded	Fiche soudée	58.735-102-03-02		-	1	-	1
4b	3472720	Stecker	Plug	Fiche	58.735-102-03-03		-	1	-	1
		<i>Dieser Stecker (3472720) wird in 2 Varianten (a, b) ausgeliefert. Je nach Verfügbarkeit wird Variante a oder b geliefert.</i>	<i>This plug (3472720) is available in 2 versions (a, b). Depending on availability, version a or b is delivered.</i>	<i>Cette fiche (3472720) est disponible en 2 versions (a, b). Selon les disponibilités, version a ou b est livrée.</i>						
5	3665240	Druckfeder	Pressure spring	Ressort de verrouillage	58.725-102-08-00.8		1	1	1	1
6	0006410	Scheibe	Washer	Rondelle	DIN433	21	1	1	1	1
7	0013090	Spannstift	Pin	Goupille	ISO 8752	5x36	2	3	2	3
8	3585500	Führung	Guide plate	Guidage	58.725-102-03-03		2	2	2	2
9	0202200	Sechskantschraube	Screw	Vis		M8x35 8.8	4	4	4	4
10	0452140	Sperrkantring	Detent edged ring	Anneau à bord d'arrêt		VSK 8	4	4	4	4
11	0011630	Sechskantmutter	Locking nut	Ecrou		M8 8	4	4	4	4

ProfiLine

FS/FZ
8-80.1

Hydraulischer Wechselrahmen
DE Euro-SMS
Hydraulic change frame Euro-
EN SMS
Cadre porte-outils hydraulique
FR Euro-SMS



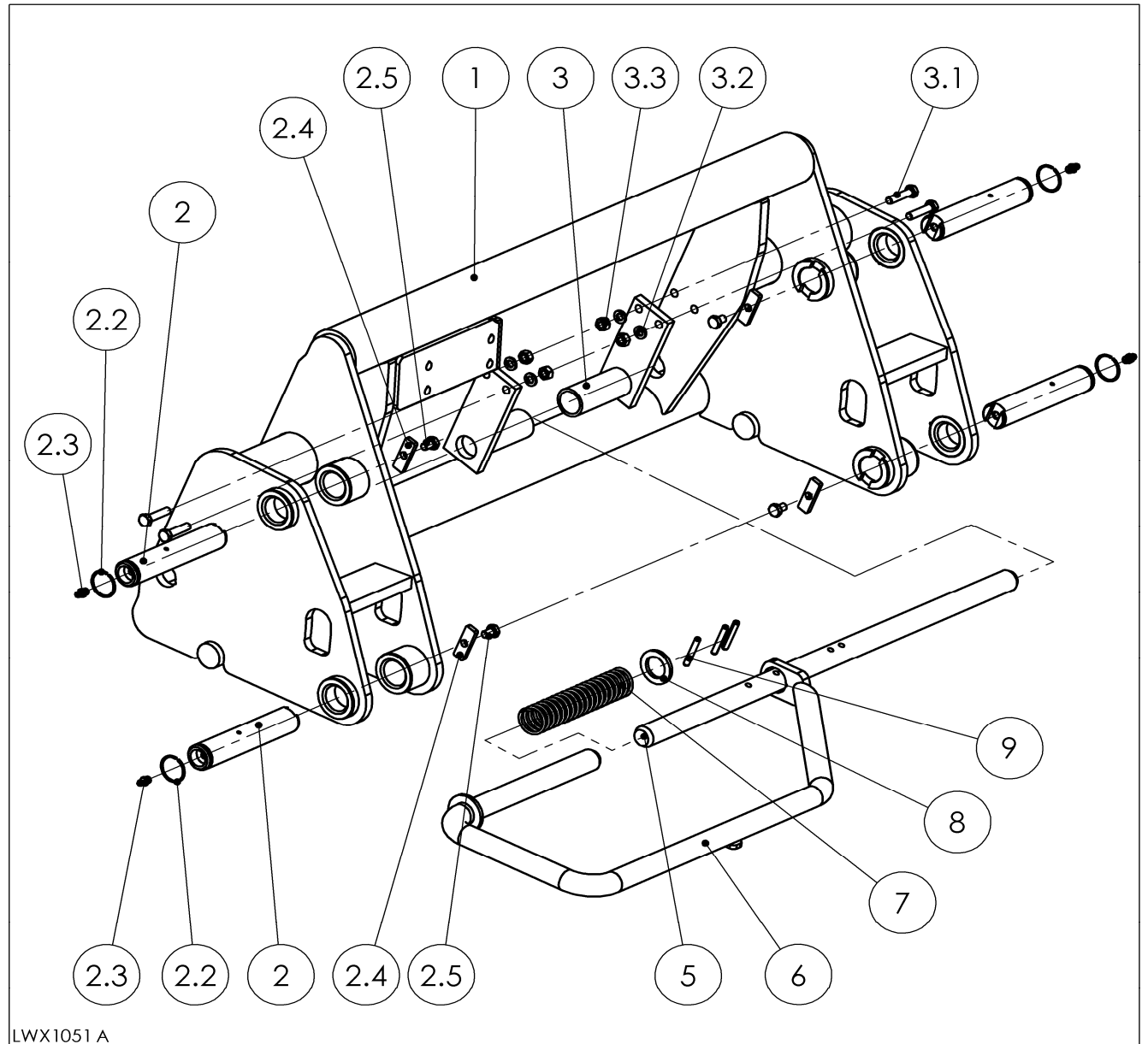
E03R

E03R		Hydraulischer Wechselrahmen Euro-SMS	Hydraulic change frame Euro-SMS	Cadre porte-outils hydraulique Euro-SMS	ProfiLine					
Pos.	Bestell-Nr.	Benennung	Description	Désignation	Zeichnungs-Nr.	SIZE/MASS	8-20	8.1-20.1	30-60	30.1-80.1
1	3585430	Wechselrahmen	Change frame	Cadre porte-outils	58.725-202-03-01		1	-	-	-
1	3585450	Wechselrahmen	Change frame	Cadre porte-outils	58.735-202-03-01		-	1	-	-
1	3585470	Wechselrahmen	Change frame	Cadre porte-outils	58.737-202-03-01		-	-	1	-
1	3585490	Wechselrahmen	Change frame	Cadre porte-outils	58.739-202-03-01		-	-	-	1
2	3456220	Bolzen kpl.	Bolt cpl.	Boulon complet	58.725-11-03	30x120	4	4	-	-
2	3456200	Bolzen kpl.	Bolt cpl.	Boulon complet	58.725-11-01	40x124	-	-	4	4
2.2	0495220	Sprengring	Snap ring	Anneau d'arrêt	DIN7993	A30	4	4	-	-
2.2	1429020	Sprengring	Snap ring	Anneau d'arrêt	DIN7993	A40	-	-	4	4
2.3	0406590	Schmiernippel	Grease nipple	Graisser	DIN71412 - H1SFG	M8x1	4	4	4	4
2.4	3469380	Sicherung	Locking device	Plaque d'arrêt	58.725-11-00.1	44x13.8x5	4	4	-	-
2.4	3457060	Sicherung	Locking device	Plaque d'arrêt	58.725-11-00.2	55x19,5x6	-	-	4	4
2.5	1406150	Sechskantschraube	Screw	Vis	DIN933	M8x20 8.8 VP	4	4	-	-
2.5	2540420	Sechskantschraube	Screw	Vis	DIN933	M10x20 8.8 VP	-	-	4	4
3	3585560	Deckblech gsw.	Cover plate welded	Plaque de protection soudé	58.725-202-03-02		1	1	1	1
4	0202200	Sechskantschraube	Screw	Vis	DIN933	M8x35 8.8	4	4	4	4
5	0452140	Sperrkantring	Detent edged ring	Anneau à bord d'arrêt		VSK 8	4	4	4	4
6	0011630	Sechskantmutter	Nut	Ecrou	DIN934	M8 8	4	4	4	4
7	0426650	Scheibe	Washer	Rondelle		A8,4	4	4	4	4
8	3585580	Stecker	Plug	Fiche	58.725-202-03-00.1		2	2	2	2
9	3579231	Hydrozylinder	Cylinder	Vérin	58.02-195 A	32/20/220/332	1	1	1	1
9.1	3593400	Dichtsatz	Seal kit	Jeu de joints	58.02-195-01 A		1	1	1	1
10	0482320	Spannstift	Pin	Goupille	ISO8752	16x70	2	2	2	2
11	0437340	Schutzstopfen	Guard plug	Capuchon	GPN 610	U6	2	2	2	2

ProfiLine

FS/FZ
8-80.1

DE Mechanischer Wechselrahmen SMS
EN Mechanical change frame SMS
FR Cadre porte-outils mécanique SMS



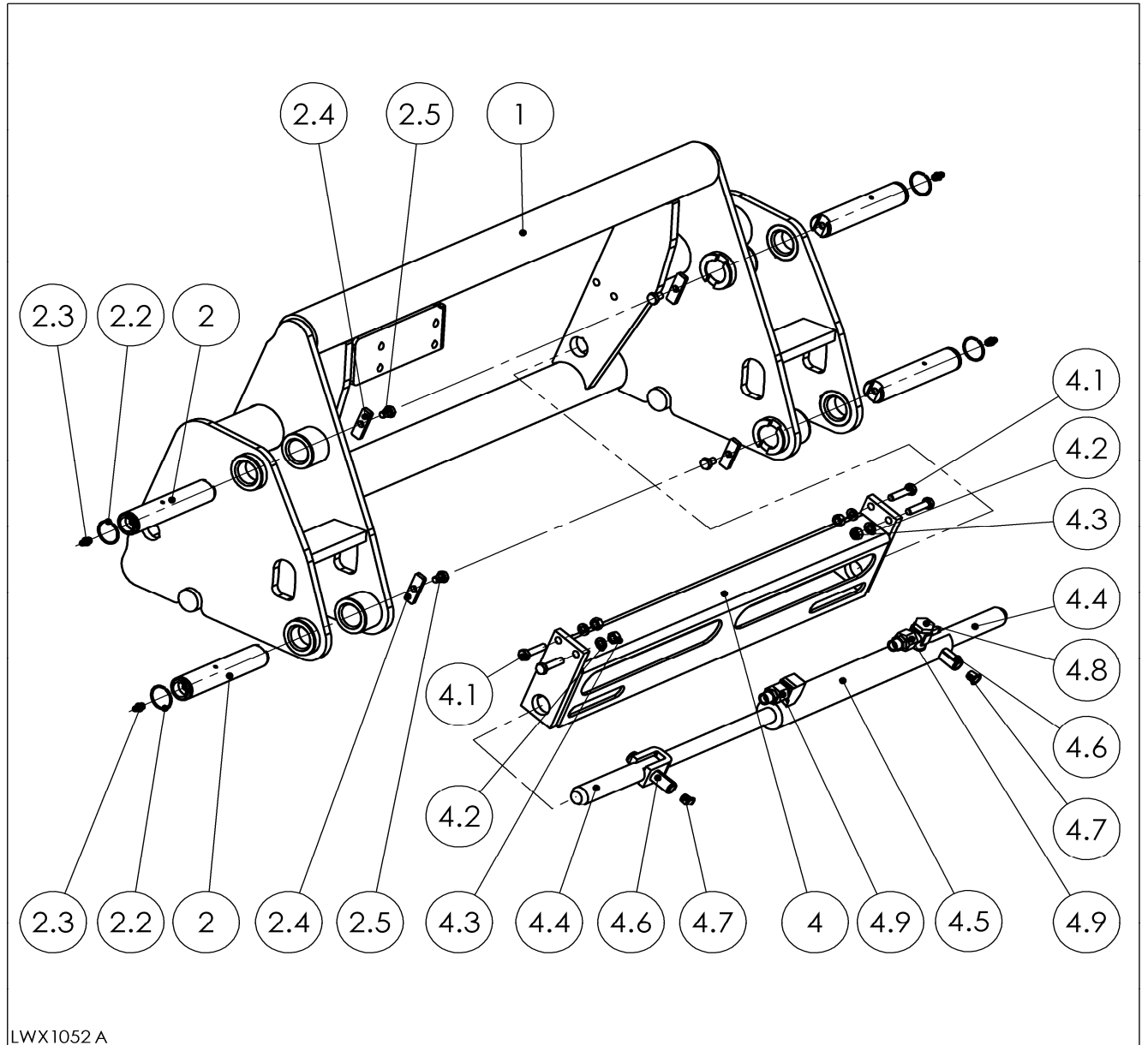
LWX1051 A

LWX1051		Mechanischer Wechselrahmen SMS	Mechanical change frame SMS	Cadre porte-outils mécanique SMS	ProfiLine					
Pos.	Bestell-Nr.	Benennung	Description	Désignation	Zeichnungs-Nr.	SIZE/MASS	8-20	8.1-20.1	30-60	30.1-80.1
1	3471320	Wechselrahmen	Change frame	Cadre porte-outils	58.725-102-02-01		1	-	-	-
1	3471430	Wechselrahmen	Change frame	Cadre porte-outils	58.735-102-02-01		-	1	-	-
1	3471460	Wechselrahmen	Change frame	Cadre porte-outils	58.737-102-02-01		-	-	1	-
1	3471500	Wechselrahmen	Change frame	Cadre porte-outils	58.739-102-02-01		-	-	-	1
2	3471270	Bolzen kpl.	Bolt cpl.	Boulon complet	58.725-11-05	30x151	4	4	-	-
2	3456240	Bolzen kpl.	Bolt cpl.	Boulon complet	58.737-11-04	40x155	-	-	4	4
2.2	0495220	Sprengring	Snap ring	Anneau d'arrêt	DIN7993	A30	4	4	-	-
2.2	1429020	Sprengring	Snap ring	Anneau d'arrêt	DIN7993	A40	-	-	4	4
2.3	0406590	Schmiernippel	Grease nipple	Graisseur	DIN71412 - H1SFG	M8x1	4	4	4	4
2.4	3469380	Sicherung	Locking device	Plaque d'arrêt	58.725-11-00.1	44x13.8x5	4	4	-	-
2.4	3457060	Sicherung	Locking device	Plaque d'arrêt	58.725-11-00.2	55x19,5x6	-	-	4	4
2.5	1406150	Sechskantschraube	Screw	Vis	DIN933	M8x20 8.8 VP	4	4	-	-
2.5	2540420	Sechskantschraube	Screw	Vis	DIN933	M10x20 8.8 VP	-	-	4	4
3	3345710	Führung gsw.	Guiding welded	Guidage	58.420-29-04		2	2	2	2
3.1	0202200	Sechskantschraube	Screw	Vis	DIN933	M8x35 8.8 VP	4	4	4	4
3.2	0452140	Sicherheitsring	Clipchip	Clipchip	HedtmNorm 1980	8	4	4	4	4
3.3	0011630	Sechskantmutter	Nut	Ecrou	DIN934	M8 8	4	4	4	4
5	3336180	Stange	Rod	Barre	58.420-29-00.1		1	1	1	1
6	3471910	Stecker gsw.	Plug welded	Fiche soudée	58.725-102-02-02		1	-	1	-
6	3471920	Stecker gsw.	Plug welded	Fiche soudée	58.735-102-02-02		-	1	-	1
7	1418360	Druckfeder	Pressure spring	Ressort de verrouillage	GUKU VD-288 Z-24	3x33x229	1	1	1	1
8	0012100	Scheibe	Washer	Rondelle	DIN1441	26	1	1	1	1
9	0406900	Spannstift	Pin	Goupille	ISO8752	6x40	3	3	3	3

ProfiLine

FS/FZ
8-80.1

DE Hydraulischer Wechselrahmen SMS
EN Hydraulic change frame SMS
FR Cadre porte-outils hydraulique SMS

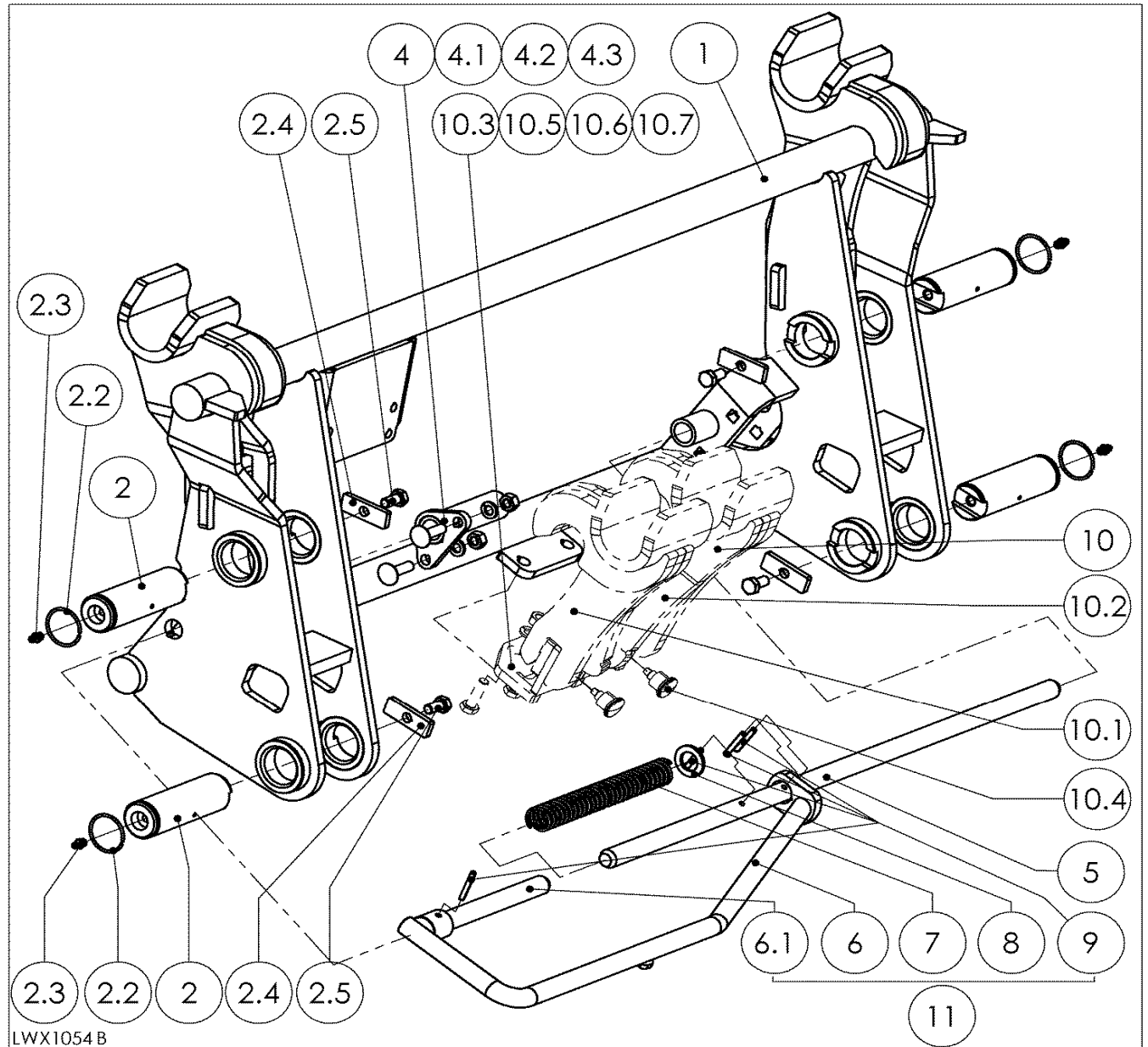


LWX1052		Hydraulischer Wechselrahmen SMS	Hydraulic change frame SMS	Cadre porte-outils hydraulique SMS	ProfiLine					
Pos.	Bestell-Nr.	Benennung	Description	Désignation	Zeichnungs-Nr.	SIZE/MASS	8-20	8.1-20.1	30-60	30.1-80.1
1	3471320	Wechselrahmen	Change frame	Cadre porte-outils	58.725-102-02-01		1	-	-	-
1	3471430	Wechselrahmen	Change frame	Cadre porte-outils	58.735-102-02-01		-	1	-	-
1	3471460	Wechselrahmen	Change frame	Cadre porte-outils	58.737-102-02-01		-	-	1	-
1	3471500	Wechselrahmen	Change frame	Cadre porte-outils	58.739-102-02-01		-	-	-	1
2	3471270	Bolzen kpl.	Bolt cpl.	Boulon complet	58.725-11-05	30x151	4	4	-	-
2	3456240	Bolzen kpl.	Bolt cpl.	Boulon complet	58.737-11-04	40x155	-	-	4	4
2.2	0495220	Sprengring	Snap ring	Anneau d'arrêt	DIN7993	A30	4	4	-	-
2.2	1429020	Sprengring	Snap ring	Anneau d'arrêt	DIN7993	A40	-	-	4	4
2.3	0406590	Schmiernippel	Grease nipple	Graisser	DIN71412 - H1SFG	M8x1	4	4	4	4
2.4	3469380	Sicherung	Locking device	Plaque d'arrêt	58.725-11-00.1	44x13.8x5	4	4	-	-
2.4	3457060	Sicherung	Locking device	Plaque d'arrêt	58.725-11-00.2	55x19,5x6	-	-	4	4
2.5	1406150	Sechskantschraube	Screw	Vis	DIN933	M8x20 8.8 VP	4	4	-	-
2.5	2540420	Sechskantschraube	Screw	Vis	DIN933	M10x20 8.8 VP	-	-	4	4
4	3345760	Deckblech gsw.	Cover plate welded	Plaque de protection soudé	58.420-31-02		1	1	1	1
4.1	0202200	Sechskantschraube	Screw	Vis	DIN933	M8x35 8.8	4	4	4	4
4.2	0452140	Sicherheitsring	Clipchip	Clipchip	HedtmNorm 1980	8	4	4	4	4
4.3	0011630	Sechskantmutter	Nut	Ecrou	DIN934	M8 8	4	4	4	4
4.4	3346800	Stecker	Plug	Fiche	58.420-31-01-00.1		2	2	2	2
4.5	3398510	Hydrozylinder	Cylinder	Vérin	58.02-118	32/20/170/370	1	1	1	1
4.6	0482320	Spannstift	Pin	Goupille	ISO8752	16x70	2	2	2	2
4.7	0437340	Schutzstopfen	Guard plug	Capuchon	GPN 610	U6	2	2	2	2
4.8	0205742	Drosselfr. Winkelschwenkstutzen	Elbow connection	Raccord coudé	WA RSWS 12L	M18x1.5	1	1	1	1
4.9	0204041	Reduzierschraubung	Reducing screw	Raccord	WA REDSD 12/ 8L	A3L	2	2	2	2

ProfiLine

FS/FZ
8-80.1

Mechanischer Wechselrahmen
DE Euro-FR (bis 01/2016)
Mechanical change frame Euro-
EN FR (until 01/2016)
Cadre porte-outils mécanique
FR Euro-FR (jusqu'à 01/2016)

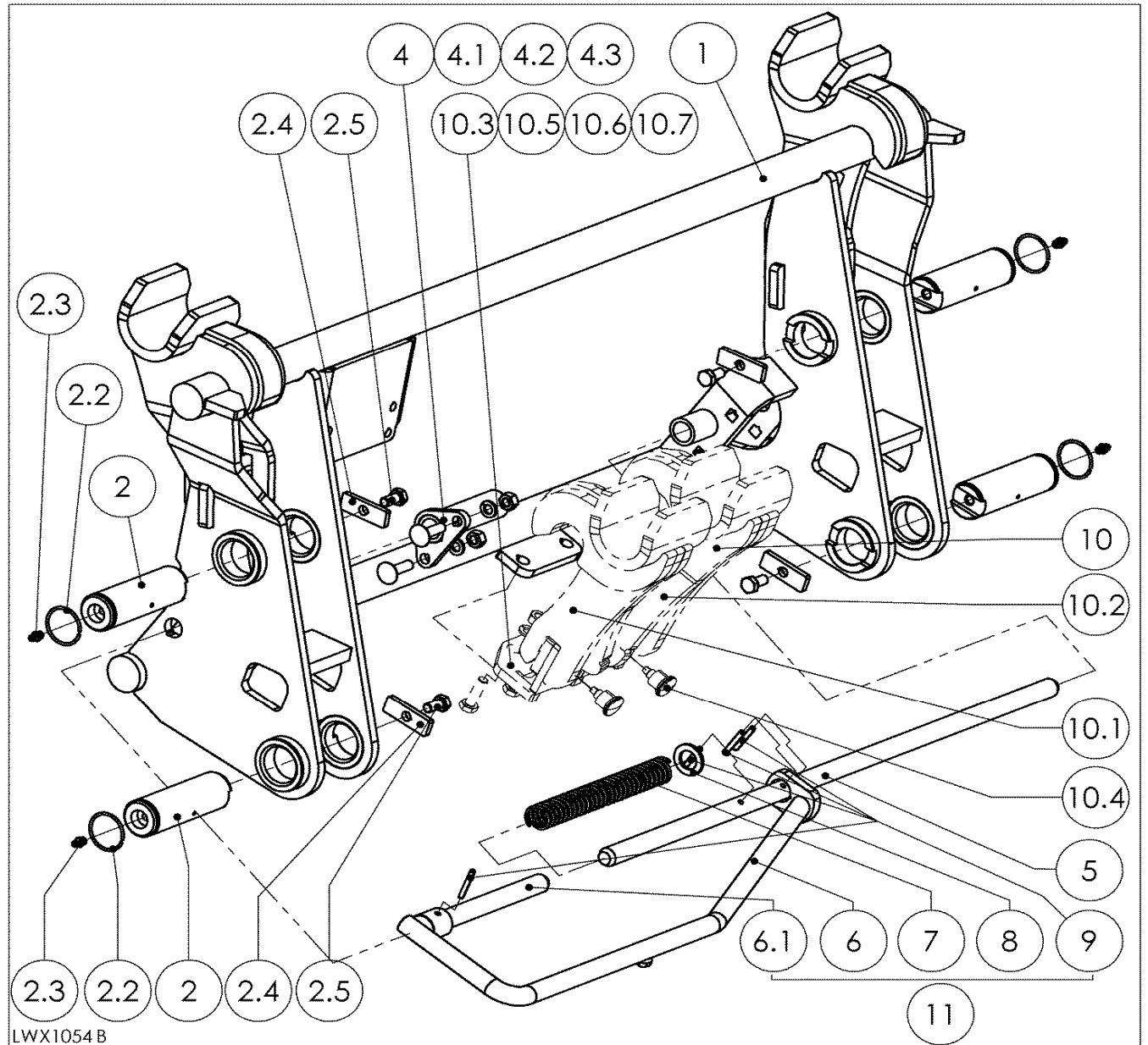


LWX1054		Mechanischer Wechselrahmen Euro-FR (bis 01/2016)	Mechanical change frame Euro-FR (until 01/2016)	Cadre porte-outils mécanique Euro-FR (jusqu'à 01/2016)	ProfiLine					
Pos.	Bestell-Nr.	Benennung	Description	Désignation	Zeichnungs-Nr.	SIZE/MASS	8-20	8.1-20.1	30-60	30.1-80.1
1	3482480	Wechselrahmen	Change frame	Cadre porte-outils	58.725-102-06-01		1	-	-	-
1	3482590	Wechselrahmen	Change frame	Cadre porte-outils	58.735-102-06-01		-	1	-	-
1	3482600	Wechselrahmen	Change frame	Cadre porte-outils	58.737-102-06-01		-	-	1	-
1	3482670	Wechselrahmen	Change frame	Cadre porte-outils	58.739-102-06-01		-	-	-	1
2	3456220	Bolzen kpl.	Bolt cpl.	Boulon complet	58.725-11-03	30x120	4	4	-	-
2	3456200	Bolzen kpl.	Bolt cpl.	Boulon complet	58.725-11-01	40x124	-	-	4	4
2.2	0495220	Sprengring	Snap ring	Anneau d'arrêt	DIN7993	A30	4	4	-	-
2.2	1429020	Sprengring	Snap ring	Anneau d'arrêt	DIN7993	A40	-	-	4	4
2.3	0406590	Schmiernippel	Grease nipple	Graisseur	DIN71412 - H1SFG	M8x1	4	4	4	4
2.4	3469380	Sicherung	Locking device	Plaque d'arrêt	58.725-11-00.1	44x13.8x5	4	4	-	-
2.4	3457060	Sicherung	Locking device	Plaque d'arrêt	58.725-11-00.2	55x19,5x6	-	-	4	4
2.5	1406150	Sechskantschraube	Screw	Vis	DIN933	M8x20 8.8 VP	4	4	-	-
2.5	2540420	Sechskantschraube	Screw	Vis	DIN933	M10x20 8.8 VP	-	-	4	4
4	3482770	Halter	Support	Support	58.725-102-06-03		1	1	1	1
4.1	0442730	Flachrundschrabe	Mushroom head bolt	Vis à tête plate	DIN603	M10x35 8.8	2	2	2	2
4.2	0444850	Sicherheitsring	Clipchip	Clipchip	Hedtm. Norm	10	2	2	2	2
4.3	0200520	Sechskantmutter	Nut	Ecrou	DIN934	M10 8	2	2	2	2
5	3560390	Stange	Rod	Barre	58.725-102-06-00.2		1	1	1	1
6	3560360	Stecker gsw.	Plug welded	Fiche soudée	58.725-102-06-04		1	1	1	1
6.1	3560400	Stecker kurz	Plug short	Fiche brève	58.725-102-06-00.3		1	-	1	-
6.1	3560410	Stecker lang	Plug long	Fiche longue	58.735-102-06-00.3		-	1	-	1
7	3350970	Druckfeder	Pressure spring	Ressort de verrouillage	58.420-21-00.1		2	2	2	2
8	0006410	Scheibe	Washer	Rondelle	DIN433	21	1	1	1	1
9	0013090	Spannstift	Pin	Goupille	ISO 8752	5x36	3	3	3	3
10	3482920	Adapter	hook	Crochet	58.725-92		1		1	-
10	3482930	Adapter	hook	Crochet	58.735-92		-	1	-	1
10.1	3482830	Adapter links	Left hook	Crochet gauche	58.725-92-01		1	-	1	-
10.1	3482850	Adapter links	Left hook	Crochet gauche	58.735-92-01		-	1	-	1
10.2	3482840	Adapter rechts	Right hook	Crochet droit	58.725-92-02		1	-	1	-
10.2	3482860	Adapter rechts	Right hook	Crochet droit	58.735-92-02		-	1	-	1
10.3	3482940	Halter	Support	Support	58.725-92-00.1		1	1	1	1
10.4	3482950	Miniraster	Lock pin	Axe de verrouillage	GN 822-7-B-ST		2	2	2	2
10.5	0011190	Sechskantschraube	Screw	Vis	DIN933	M12x35 8.8	2	2	2	2
10.6	0446040	Sicherheitsring	Safety ring	Bague de sécurité	Hedtm. Norm	12	2	2	2	2
10.7	0011640	Sechskantmutter	Nut	Ecrou	DIN 934	M12 8	2	2	2	2

ProfiLine

FS/FZ
8-80.1

Mechanischer Wechselrahmen
DE Euro-FR (bis 01/2016)
Mechanical change frame Euro-
EN FR (until 01/2016)
Cadre porte-outils mécanique
FR Euro-FR (jusqu'à 01/2016)

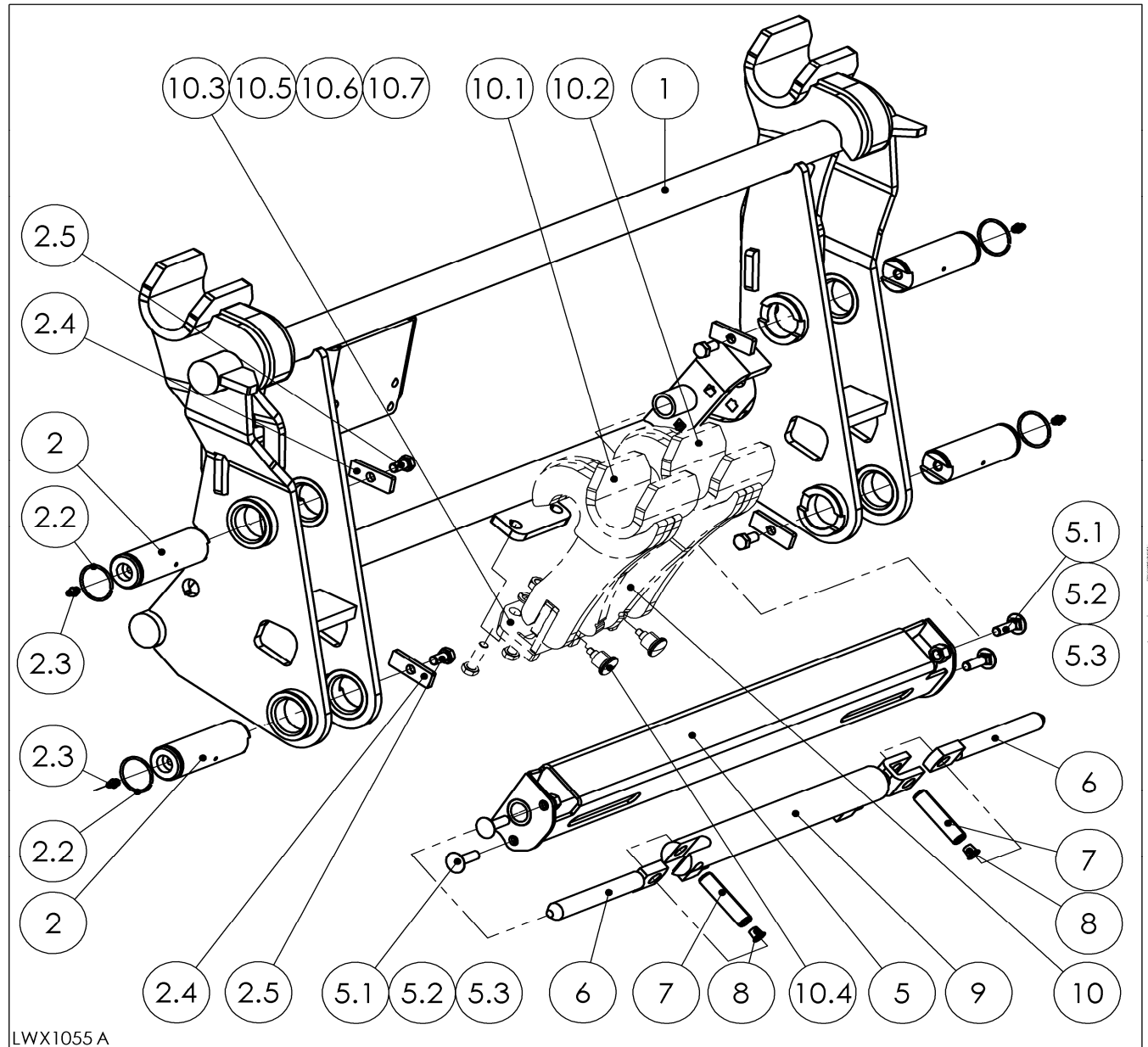


LWX1054		Mechanischer Wechselrahmen Euro-FR (bis 01/2016)	Mechanical change frame Euro-FR (until 01/2016)	Cadre porte-outils mécanique Euro-FR (jusqu'à 01/2016)	ProfiLine					
Pos.	Bestell-Nr.	Benennung	Description	Désignation	Zeichnungs-Nr.	SIZE/MASS	8-20	8.1-20.1	30-60	30.1-80.1
11	3572370	Umrüstkit Verriegelung	Backfitting Locking device	Changement d'armement Dispositif de blocage	58.725-97		1	-	1	-
11	3572390	Umrüstkit Verriegelung	Backfitting Locking device	Changement d'armement Dispositif de blocage	58.735-97		-	1	-	1
5	3560390	Stange	Rod	Barre	58.725-102-06-00.2	Chrm	1	1	1	1
6	3560360	Stecker gsw.	Plug welded	Fiche soudée	58.725-102-06-04	Chrm	1	1	1	1
6.1	3560400	Stecker kurz	Plug short	Fiche brève	58.725-102-06-00.3	Chrm	1	-	1	-
6.1	3560410	Stecker lang	Plug long	Fiche longue	58.735-102-06-00.3	Chrm	-	1	-	1
7	3350970	Druckfeder	Pressure spring	Ressort de verrouillage	58.420-21-00.1	Chrm	2	2	2	2
8	0006410	Scheibe	Washer	Rondelle	DIN433	21	1	1	1	1
9	0013090	Spannstift	Pin	Goupille	ISO8752	5x36	4	3	4	3

ProfiLine

FS/FZ
8-80.1

- Hydraulischer Wechselrahmen
DE Euro-FR (bis 01/2016)
- Hydraulic change frame Euro-FR
EN (until 01/2016)
- Cadre porte-outils hydraulique
FR Euro-FR (jusqu'à 01/2016)



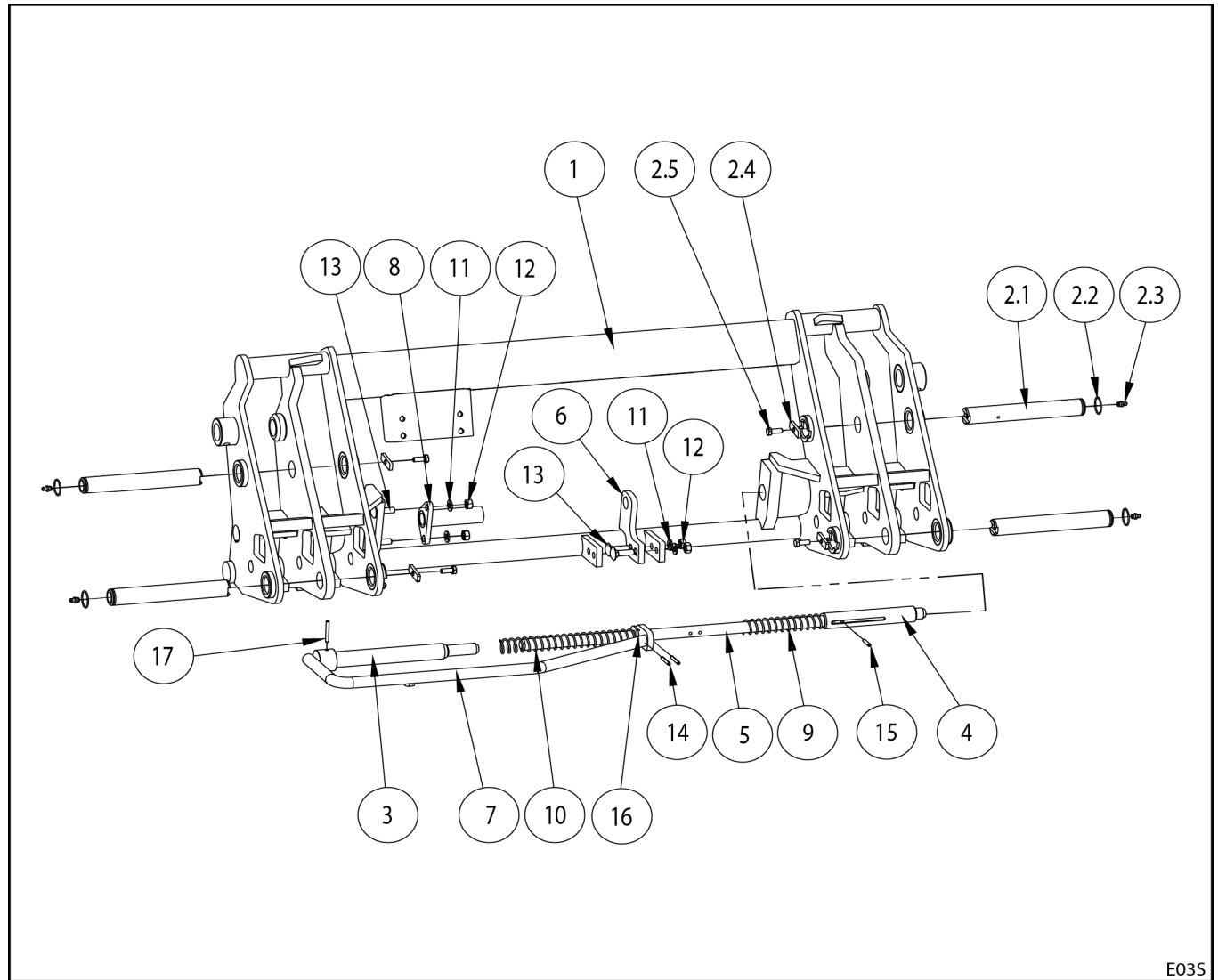
LWX1055 A

LWX1055		Hydraulischer Wechselrahmen Euro-FR (bis 01/2016)	Hydraulic change frame Euro-FR (until 01/2016)	Cadre porte-outils hydraulique Euro-FR (jusqu'à 01/2016)	ProfiLine					
Pos.	Bestell-Nr.	Benennung	Description	Désignation	Zeichnungs-Nr.	SIZE/MASS	8-20	8.1-20.1	30-60	30.1-80.1
1	3482480	Wechselrahmen	Change frame	Cadre porte-outils	58.725-102-06-01		1	-	-	-
1	3482590	Wechselrahmen	Change frame	Cadre porte-outils	58.735-102-06-01		-	1	-	-
1	3482600	Wechselrahmen	Change frame	Cadre porte-outils	58.737-102-06-01		-	-	1	-
1	3482670	Wechselrahmen	Change frame	Cadre porte-outils	58.739-102-06-01		-	-	-	1
2	3456220	Bolzen kpl.	Bolt cpl.	Boulon complet	58.725-11-03	30x120	4	4	-	-
2	3456200	Bolzen kpl.	Bolt cpl.	Boulon complet	58.725-11-01	40x124	-	-	4	4
2.2	0495220	Sprengring	Snap ring	Anneau d'arrêt	DIN7993	A30	4	4	-	-
2.2	1429020	Sprengring	Snap ring	Anneau d'arrêt	DIN7993	A40	-	-	4	4
2.3	0406590	Schmiernippel	Grease nipple	Graisser	DIN71412 - H1SFG	M8x1	4	4	4	4
2.4	3469380	Sicherung	Locking device	Plaque d'arrêt	58.725-11-00.1	44x13.8x5	4	4	-	-
2.4	3457060	Sicherung	Locking device	Plaque d'arrêt	58.725-11-00.2	55x19,5x6	-	-	4	4
2.5	1406150	Sechskantschraube	Screw	Vis	DIN933	M8x20 8.8 VP	4	4	-	-
2.5	2540420	Sechskantschraube	Screw	Vis	DIN933	M10x20 8.8 VP	-	-	4	4
5	3483340	Deckblech gsw.	Cover plate welded	Plaque de protection soudé	58.725-202-06-02		1	1	1	1
5.1	0442730	Flachrundschrabe	Flat Head Screw	Vis à tête plate	DIN 603	M10x35	4	4	4	4
5.2	0444850	Sicherheitsring	Safety ring	Bague de securité	Hedtm. Norm	10	4	4	4	4
5.3	0200520	Sechskantmutter	Nut	Ecrou	DIN 934	M10 8	4	4	4	4
6	2350530	Stecker gsw.	Plug welded	Fiche soudée	58.137-04		2	2	2	2
7	0482320	Spannstift	Pin	Goupille	ISO8752	16x70	2	2	2	2
8	0437340	Schutzstopfen	Guard plug	Capuchon	GPN 610	U6	2	2	2	2
9	3483330	Hydrozylinder	Cylinder	Vérin	58.02-158	32/20/200/370	1	1	1	1
10	3482920	Adapter	hook	Crochet	58.725-92		1	-	1	-
10	3482930	Adapter	hook	Crochet	58.735-92		-	1	-	1
10.1	3482830	Adapter links	Left hook	Crochet gauche	58.725-92-01		1	-	1	-
10.1	3482850	Adapter links	Left hook	Crochet gauche	58.735-92-01		-	1	-	1
10.2	3482840	Adapter rechts	Right hook	Crochet droit	58.725-92-02		1	-	1	-
10.2	3482860	Adapter rechts	Right hook	Crochet droit	58.735-92-02		-	1	-	1
10.3	3482940	Halter	Support	Support	58.725-92-00.1		1	1	1	1
10.4	3482950	Miniraster	Lock pin	Axe de verrouillage	GN 822-7-B-NI		2	2	2	2
10.5	0011190	Sechskantschraube	Screw	Vis	DIN933	M12x35 8.8	2	2	2	2
10.6	0446040	Sicherheitsring	Safety ring	Bague de securité	Hedtm. Norm	12	2	2	2	2
10.7	0011640	Sechskantmutter	Nut	Ecrou	DIN 934	M12 8	2	2	2	2

ProfiLine

FS/FZ
8-80.1

Mechanischer Wechselrahmen
DE Euro-FR (ab 02/2016)
Mechanical change frame Euro-
EN FR (as of 02/2016)
Cadre porte-outils mécanique
FR Euro-FR (à partir de 02/2016)



E03S

E03S		Mechanischer Wechselrahmen Euro-FR (ab 02/2016)	Mechanical change frame Euro-FR (as of 02/2016)	Cadre porte-outils mécanique Euro-FR (à partir de 02/2016)	ProfiLine					
Pos.	Bestell-Nr.	Benennung	Description	Désignation	Zeichnungs-Nr.	SIZE/MASS	8-20	8.1-20.1	30-60	30.1-80.1
1	3612270	Wechselrahmen	Change frame	Cadre porte-outils	58.725-102-08-01		1	1	-	-
1	3612860	Wechselrahmen	Change frame	Cadre porte-outils	58.737-102-08-01		-	-	1	1
2	3612780	Bolzen mit Ring	Bolt with ring	Boulon avec anneau	58.725-102-08-04		4		-	-
2	3612820	Bolzen mit Ring	Bolt with ring	Boulon avec anneau	58.735-102-08-04		-	4	-	-
2	3612990	Bolzen mit Ring	Bolt with ring	Boulon avec anneau	58.737-102-08-04		-	-	4	-
2	3613140	Bolzen mit Ring	Bolt with ring	Boulon avec anneau	58.739-102-08-04		-	-	-	4
2.1	3612770	Bolzen	Bolt	Boulon	58.725-102-08-04.1		4	-	-	-
2.1	3612840	Bolzen	Bolt	Boulon	58.735-102-08-04.1		-	4	-	-
2.1	3613000	Bolzen	Bolt	Boulon	58.737-102-08-04.1		-	-	4	-
2.1	3613150	Bolzen	Bolt	Boulon	58.739-102-08-04.1		-	-	-	4
2.2	0495220	Sprengring	Snap ring	Anneau d'arrêt	DIN7993	A30	4	4	-	-
2.2	1429020	Sprengring	Snap ring	Anneau d'arrêt	DIN7993	A40	-	-	4	4
2.3	0406590	Schmiernippel	Grease nipple	Graisser	DIN71412 - H1SFG	M8x1	4	4	4	4
2.4	3469380	Sicherung	Locking device	Plaque d'arrêt	58.725-11-00.1	44x13.8x5	4	4	-	-
2.4	3457060	Sicherung	Locking device	Plaque d'arrêt	58.725-11-00.2	55x19,5x6	-	-	4	4
2.5	1406150	Sechskantschraube	Screw	Vis	DIN933	M8x20 8.8 VP	4	4	-	-
2.5	2540420	Sechskantschraube	Screw	Vis	DIN933	M10x20 8.8 VP	-	-	4	4
3	3612640	Verriegelungsbolzen links	Locking bolt left	Boulon de verrouillage gauche	58.725-102-08-00.1		1	1	1	1
4	3612700	Gleitbuchse	Sliding bushing	Douille de guidage	58.725-102-08-00.2		1	1	1	1
5	3612630	Stange	Rod	Barre	58.725-102-08-00.4		1	1	1	1
6	3612600	Aufnahmeplatte	Support plate	Plaque de support	58.725-102-08-02.1		1	1	1	1
7	3612680	Stecker	Plug	Fiche	58.725-102-08-03		1	1	1	1
8	3482770	Halter	Bracket	Support	58.725-102-06-03		1	1	1	1
9	3350970	Druckfeder	Pressure spring	Ressort à pression	58.420-21-00.1		1	1	1	1
10	3665240	Druckfeder	Pressure spring	Ressort à pression	58.725-102-08-00.8		1	1	1	1
11	0407400	Scheibe	Washer	Rondelle		A10,5	4	4	4	4
12	0200520	Sechskantmutter	Locking nut	Ecrou		M10 8	4	4	4	4
13	0442730	Flachrundschrabe	Round-head screw	Vis à tête plate		M10x35 8.8	4	4	4	4
14	0013090	Spannstift	Pin	Goupille		5x36	2	2	2	2
15	1407240	Spannstift	Pin	Goupille		5x28	1	1	1	1
16	0294640	Scheibe	Washer	Rondelle		A21	1	1	1	1
17	0293590	Spannstift	Pin	Goupille		5x40	1	1	1	1

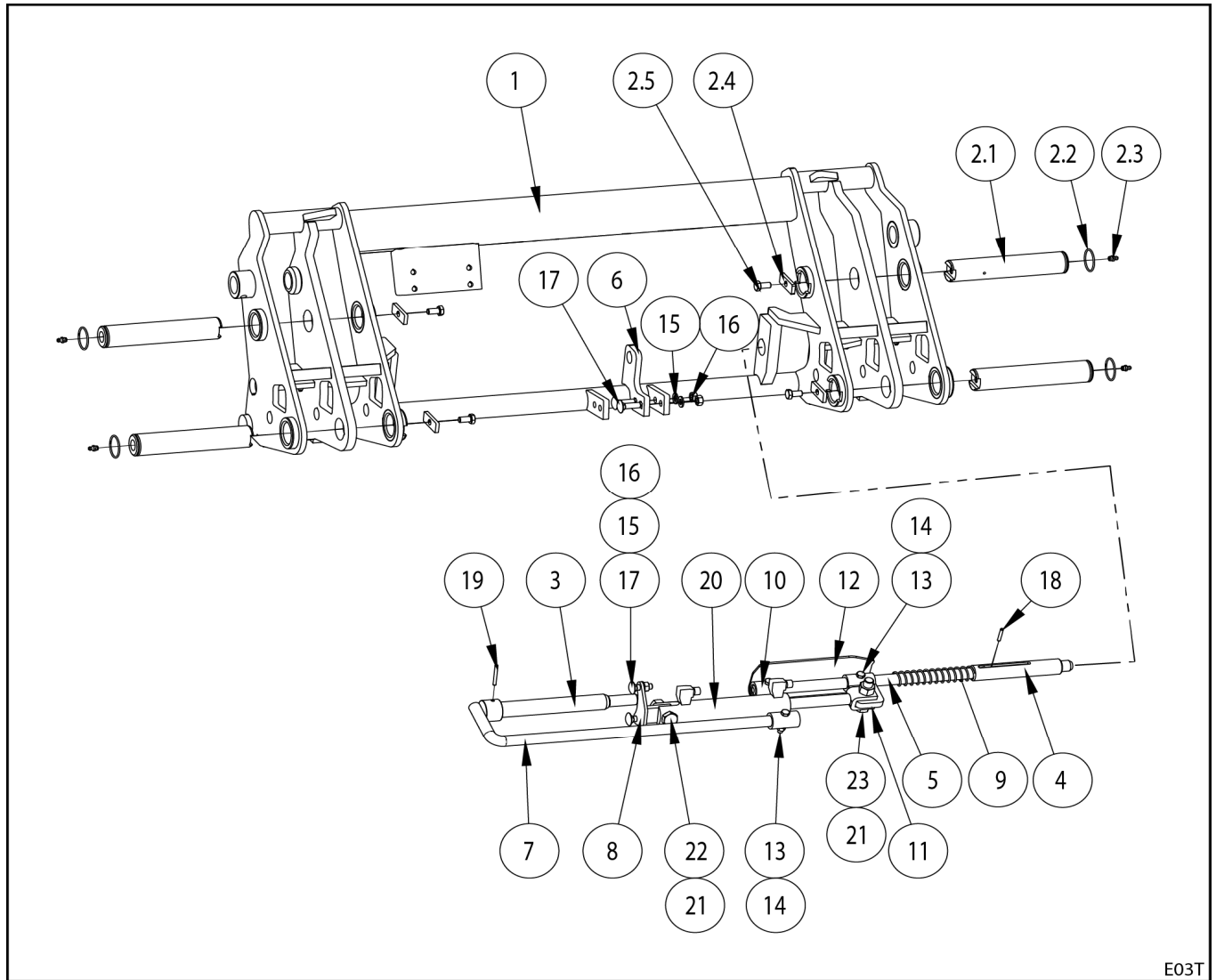
ProfiLine

FS/FZ
8-80.1

Hydraulischer Wechselrahmen
DE Euro-FR (ab 02/2016)

Hydraulic change frame Euro-FR
EN (as of 02/2016)

Cadre porte-outils hydraulique
FR Euro-FR (à partir de 02/2016)



E03T

E03T		Hydraulischer Wechselrahmen Euro-FR (ab 02/2016)	Hydraulic change frame Euro-FR (as of 02/2016)	Cadre porte-outils hydraulique Euro-FR (à partir de 02/2016)	ProfiLine					
Pos.	Bestell-Nr.	Benennung	Description	Désignation	Zeichnungs-Nr.	SIZE/MASS	8-20	8.1-20.1	30-60	30.1-80.1
1	3612270	Wechselrahmen	Change frame	Cadre porte-outils	58.725-102-08-01		1	1	-	-
1	3612860	Wechselrahmen	Change frame	Cadre porte-outils	58.737-102-08-01		-	-	1	1
2	3612780	Bolzen mit Ring	Bolt with ring	Boulon avec anneau	58.725-102-08-04		4	-	-	-
2	3612820	Bolzen mit Ring	Bolt with ring	Boulon avec anneau	58.735-102-08-04		-	4	-	-
2	3612990	Bolzen mit Ring	Bolt with ring	Boulon avec anneau	58.737-102-08-04		-	-	4	-
2	3613140	Bolzen mit Ring	Bolt with ring	Boulon avec anneau	58.739-102-08-04		-	-	-	4
2.1	3612770	Bolzen	Bolt	Boulon	58.725-102-08-04.1		4	-	-	-
2.1	3612840	Bolzen	Bolt	Boulon	58.735-102-08-04.1		-	4	-	-
2.1	3613000	Bolzen	Bolt	Boulon	58.737-102-08-04.1		-	-	4	-
2.1	3613150	Bolzen	Bolt	Boulon	58.739-102-08-04.1		-	-	-	4
2.2	0495220	Sprengring	Snap ring	Anneau d'arrêt	DIN7993	A30	4	4	-	-
2.2	1429020	Sprengring	Snap ring	Anneau d'arrêt	DIN7993	A40	-	-	4	4
2.3	0406590	Schmiernippel	Grease nipple	Graisser	DIN71412 - H1SFG	M8x1	4	4	4	4
2.4	3469380	Sicherung	Locking device	Plaque d'arrêt	58.725-11-00.1	44x13.8x5	4	4	-	-
2.4	3457060	Sicherung	Locking device	Plaque d'arrêt	58.725-11-00.2	55x19,5x6	-	-	4	4
2.5	1406150	Sechskantschraube	Screw	Vis	DIN933	M8x20 8.8 VP	4	4	-	-
2.5	2540420	Sechskantschraube	Screw	Vis	DIN933	M10x20 8.8 VP	-	-	4	4
3	3612640	Verriegelungsbolzen links	Locking bolt left	Boulon de verrouillage gauche	58.725-102-08-00.1		1	1	1	1
4	3612700	Gleitbuchse	Sliding bushing	Douille de guidage	58.725-102-08-00.2		1	1	1	1
5	3613320	Stange	Rod	Barre	58.725-202-08-00.1		1	1	1	1
6	3612600	Aufnahmeplatte	Support plate	Plaque de support	58.725-102-08-02.1		1	1	1	1
7	3613280	Stecker	Plug	Fiche	58.725-202-08-05		1	1	1	1
8	3613170	Halter	Bracket	Support	58.725-202-08-02		1	1	1	1
9	3350970	Druckfeder	Pressure spring	Ressort à pression	58.420-21-00.1		1	1	1	1
10	3613220	Koppelteil	Linkage	Raccord	58.725-202-08-03		1	1	1	1
11	3613250	Aufnahme	Support piece	Pièce de support	58.725-202-08-04		1	1	1	1
12	3613210	Deckblech	Cover plate	Tôle de recouvrement	58.725-202-08-00.2		1	1	1	1
13	0201810	Sechskantschraube	Screw	Vis		M8x45 8.8	3	3	3	3
14	0011630	Sechskantmutter	Locking nut	Ecrou		M8 8	3	3	3	3
15	0407400	Scheibe	Washer	Rondelle		A10,5	4	4	4	4
16	0200520	Sechskantmutter	Locking nut	Ecrou		M10 8	4	4	4	4
17	0442730	Flachrundschrabe	Round-head screw	Vis à tête plate		M10x35 8.8	4	4	4	4
18	1407240	Spannstift	Pin	Goupille		5x28	1	1	1	1
19	0293590	Spannstift	Pin	Goupille		5x40	1	1	1	1
20	3622280	Hydrozylinder	Cylinder	Vérin	58.02-199	32/20/100/270	1	1	1	1
20.1	3576530	Dichtsatz	Seal kit	Jeu de joints			1	1	1	1
21	0011660	Sechskantmutter	Locking nut	Ecrou		M16 8	2	2	2	2
22	0010180	Sechskantschraube	Screw	Vis		M16x60 8.8	1	1	1	1
23	0010170	Sechskantschraube	Screw	Vis		M16x50 8.8	1	1	1	1

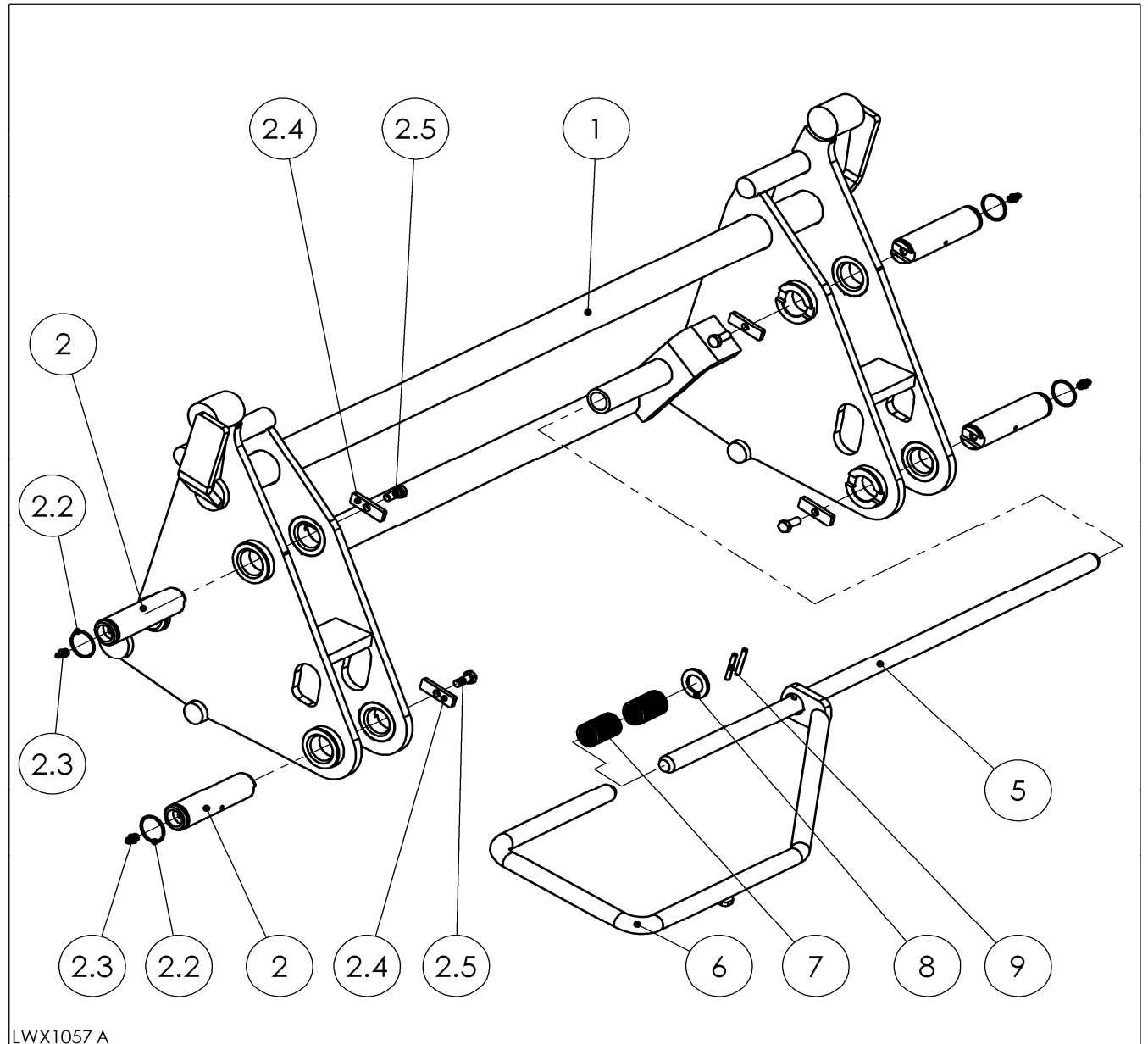
ProfiLine

FS/FZ
8-60

DE Mechanischer Wechselrahmen Euro-Alö3

EN Mechanical change frame Euro-Alö3

FR Cadre porte-outils mécanique Euro-Alö3



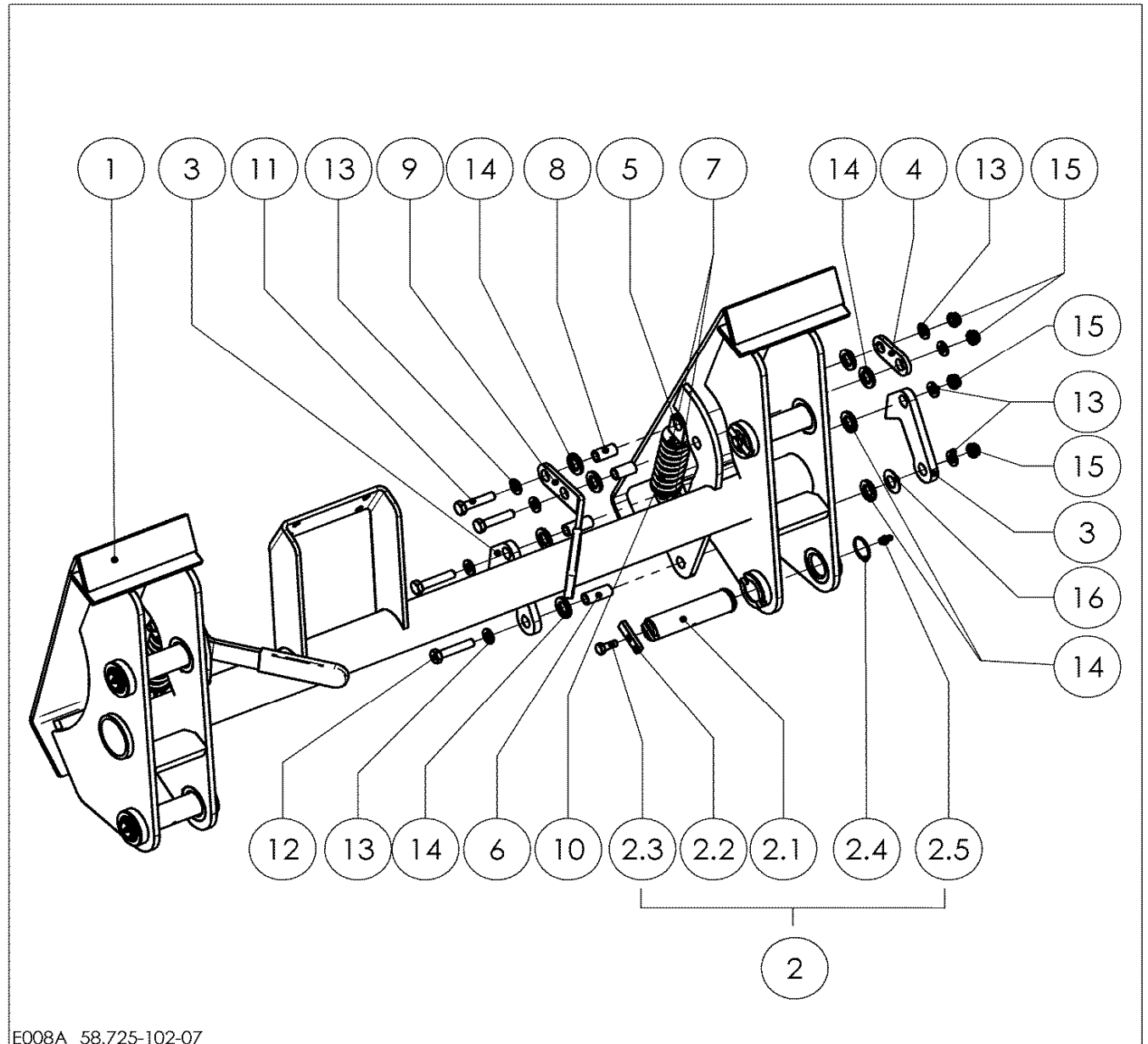
LWX1057 A

LWX1057		Mechanischer Wechselrahmen Euro-Alö3	Mechanical change frame Euro-Alö3	Cadre porte-outils mécanique Euro-Alö3	ProfiLine				
Pos.	Bestell-Nr.	Benennung	Description	Désignation	Zeichnungs-Nr.	SIZE/MASS	8-20	30-60	30.1-80.1
1	3487770	Wechselrahmen	Change frame	Cadre porte-outils	58.725-102-04-01		1	-	-
1	3518320	Wechselrahmen	Change frame	Cadre porte-outils	58.737-102-04-01		-	1	-
1	3551300	Wechselrahmen	Change frame	Cadre porte-outils	58.739-102-04-01		-	-	1
2	3456220	Bolzen kpl.	Bolt cpl.	Boulon complet	58.725-11-03	30x120	4	-	-
2	3456200	Bolzen kpl.	Bolt cpl.	Boulon complet	58.725-11-01	40x124	-	4	4
2.2	0495220	Sprengring	Snap ring	Anneau d'arrêt	DIN7993	A30	4	-	-
2.2	1429020	Sprengring	Snap ring	Anneau d'arrêt	DIN7993	A40	-	4	4
2.3	0406590	Schmiernippel	Grease nipple	Graisseur	DIN71412 - H1SFG	M8x1	4	4	4
2.4	3469380	Sicherung	Locking device	Plaque d'arrêt	58.725-11-00.1	44x13.8x5	4	-	-
2.4	3457060	Sicherung	Locking device	Plaque d'arrêt	58.725-11-00.2	55x19,5x6	-	4	4
2.5	1406150	Sechskantschraube	Screw	Vis	DIN933	M8x20 8.8 VP	4	-	-
2.5	2540420	Sechskantschraube	Screw	Vis	DIN933	M10x20 8.8 VP	-	4	4
5	3449460	Stange	Rod	Barre	58.480-37-00.1		1	1	1
6	3487780	Stecker gsw.	Plug welded	Fiche soudée	58.725-102-04-02		1	1	-
6	3556700	Stecker gsw.	Plug welded	Fiche soudée	58.735-102-04-02		-	-	1
7	3350970	Druckfeder	Pressure spring	Ressort de verrouillage	58.420-21-00.1		2	2	2
8	0006410	Scheibe	Washer	Rondelle	DIN433	21	1	1	1
9	0013090	Spannstift	Pin	Goupille	ISO 8752	5x36	2	2	2

ProfiLine

FS/FZ
8-60

- DE Mechanischer Wechselrahmen Skid
- EN Mechanical change frame Skid
- FR Cadre porte-outils mécanique Skid



E008		Mechanischer Wechselrahmen Skid	Mechanical change frame Skid	Cadre porte-outils mécanique Skid	ProfiLine		
Pos.	Bestell-Nr.	Benennung	Description	Désignation	Zeichnungs-Nr.	SIZE/MASS	8-10
1	3560890	Wechselrahmen	Change frame	Cadre porte-outils	58.725-102-07-01	FZ 8-10	1
2	3456220	Bolzen kpl	Bolt cpl	Boulon complet	58.725-11-03	30x120	4
2.1	3456160	Bolzen	Bolt	Boulon	58.725-11-03-00.1		4
2.2	3469380	Sicherung	Locking device	Plaque d'arrêt	58.725-11-00.1	44x13.8x5	4
2.3	1406150	Sechskantschraube	Screw	Vis	DIN933	M8x20 8.8 VP	4
2.4	0495220	Sprengring	Snap ring	Anneau d'arrêt	DIN7993	A30	4
2.5	0406590	Schmiernippel	Grease nipple	Graisseur	DIN71412 - H1SFG	M8x1	4
3	3493460	Haken	Hook	Crochet	58.765-02-00.1		4
4	3493470	Lasche	Latch	Languette	58.765-02-00.2		2
5	3493480	Koppelstange	Rod	Barre	58.765-02-00.3		2
6	3493490	Buchse	Bush	Douille	58.765-02-00.4		4
7	3493500	Scheibe	Washer	Rondelle	58.765-02-00.5		4
8	3493510	Buchse	Bush	Douille	58.765-02-00.6		4
9	3493520	Hebel	Lever	Levier	58.765-02-00.7		2
10	1431910	Druckfeder	Pressure spring	Ressort de verrouillage	GUKU VD-356 A	5x32x94	2
11	0071620	Sechskantschraube	Screw	Vis	DIN931	M10x45 8.8	4
12	0416820	Sechskantschraube	Screw	Vis	DIN931	M10x50 8.8	4
13	0407400	Scheibe	Washer	Rondelle	DIN125	A10,5	16
14	0011990	Scheibe	Washer	Rondelle	DIN1441	17	16
15	0011940	Sicherungsmutter	Nut	Ecrou	DIN985	NM10 8	8
16	0453520	Tellerfeder	Cup spring	Rondelle ressort	MUBEA	31,5x16,5x0,8	2

Anzugsmomente für Schrauben / Tightening torques for screws / Couples de serrage pour les vis

Gewinde / Thread / Filetage	Festigkeitsklasse / Strength category / Classe de résistance					
	8.8		10.9		12.09	
	Nm	lb-ft	Nm	lb-ft	Nm	lb-ft
M8	27	20	36	27	42	31
M8x1	29	21	38	28	45	33
M10	54	40	71	52	83	61
M10x1,25	57	42	75	55	87	64
M12	93	69	123	91	144	106
M12x1,5	97	72	128	94	150	111
M12x1,25	101	74	133	98	155	114
M14	148	109	195	144	229	169
M14x1,5	159	117	209	154	244	180
M16	230	170	302	223	354	261
M16x1,5	244	180	320	236	374	276
M18	329	243	421	311	492	363
M18x2	348	257	443	327	519	383
M18x1,5	368	271	465	343	544	401
M20	464	342	592	437	692	510
M20x2	488	360	619	457	724	534
M20x1,5	511	377	646	476	756	558
M22	634	468	807	595	945	697
M22x2	663	489	840	620	984	726
M22x1,5	692	510	873	644	1022	754
M24	798	589	1017	750	1190	878
M24x2	865	638	1095	808	1282	946
M27	1176	867	1496	1103	1750	1291
M27x2	1262	931	1594	1176	1866	1376
M30	1597	1178	2033	1499	2380	1755
M30x2	1756	1295	2216	1634	2594	1913
5/8" UNC (normal)	230	170	302	223		
5/8" UNF (fein)	244	180	320	236		
3/4" UNC (normal)	464	342	592	437		
3/4" UNF (fein)	511	377	646	476		



Auf die Sauberkeit der Gewinde achten! Die angegebenen Anzugsmomente gelten für saubere, trockene und fettfreie Schrauben und Gewinde.



Make sure that the thread is clean! The specified tightening torques are valid for screws and threads that are clean, dry and free of grease.



Veillez à la propreté des filetages ! Les couples de serrage indiqués ici s'appliquent à des vis et des filetages propres, secs et sans graisse.

Wilhelm STOLL
Maschinenfabrik GmbH
Bahnhofstr. 21 D-38268 Lengede

Ersatzteilbestellung / Spare parts order / Commande des pièces:

Tel.: +49 (0) 53 44 / 20 444

Fax: +49 (0) 53 44 / 20 183

Öffnungszeiten / business hours / heures d'ouverture:

Mo - Do / Mon - Thu / Lu - Je: 8:00 - 11:45 + 12:15 - 17:00

Fr / Fri / Ve: 8:00 - 11:45 + 12:15 - 16:00

Weitere Kontakte / further contacts / autres contacts:

Tel. Kundendienst / service / service: +49 (0) 5344 / 20 111

Fax Kundendienst / service / service: +49 (0) 5344 / 20 137

E-mail Kundendienst / service / service: service@stoll-germany.com

Fax Vertrieb / sales / vente: +49 (0) 5344 / 20 49182

E-mail Vertrieb / sales / vente: verkauf@stoll-germany.com

E-Mail allgemein / general / général: info@stoll-germany.com